

KL 03333-V_2018_10



03333-V
13333-V
03333-G
13333-G

Použitie:

Tlakomer je určený na meranie agresívnych nízkoviskózných plynných a kvapalných látok, ktoré nekryštalizujú a nepôsobia agresívne na nehrdzavejúcu oceľ.

Tlakomer naplnený tlmiacou tekutinou je určený do procesov s vibráciami, resp s dynamickým tlakovým zaťažením.

Vhodné na použitie v chemickom, petrochemickom, banskom priemysle, strojnóm inžinierstve, ekologických technológiách, stavebníctve.

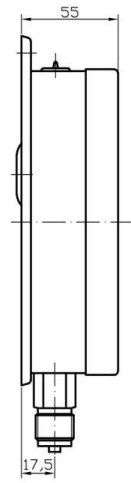
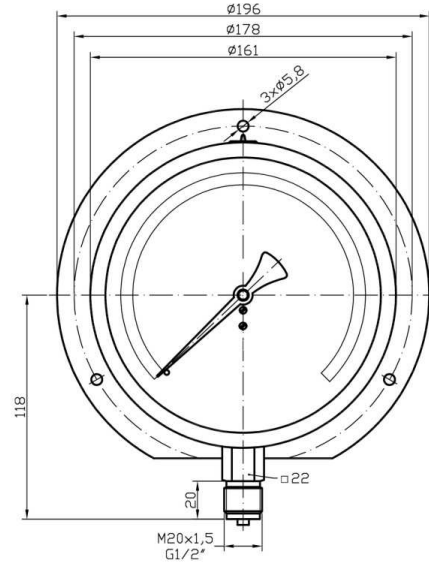
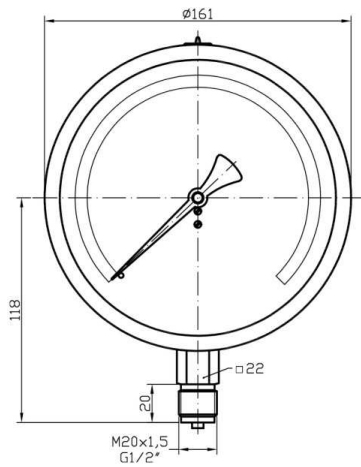
Technické parametre:

Konštrukcia	EN 837-1
Nominálna veľkosť	160 mm
Trieda presnosti	1,6% (1%)
Merací rozsah	0-60 kPa až 0-160 MPa, 0-0,6 bar až 0-1600 bar vákuometre a manomákuometre
Pracovný tlak	statický: 75% z meracieho rozsahu dynamický: 65% z meracieho rozsahu krátkodobo: 100% z meracieho rozsahu
Pracovná teplota	okolie - 20.....+60°C médium max. +150°C bez tlmiacej kvapaliny max. +100°C s tlmiacou kvapalinou
Vplyv teploty na presnosť	ak sa teplota meracieho prvku odchyli od 20°C ± 0,4%/10K
Strojček	mosadz
Číselník	bielo lakovaný hliník, čierne popisy
Ukazovateľ	čierno lakovaný hliník
Priezor	sklo, (laminované bezpečnostné sklo)*
Púzdro	bajonetové, nehrdzavejúca oceľ
Merací prvok	bourdonové pero - nehrdzavejúca oceľ ≤ 100 bar „C“ typ > 100 bar závitové pero
Pripojovací čap	nehrdzavejúca oceľ
Pripojenie Pripojovací závit	spodné M 20x1,5 (G 1/2", iné)*
Krytie Tlmiaca tekutina	IP 65 podľa EN 60 529 glycerín (silikón)*
Možnosti	zadná príručka*

* označené prevedenia na zvláštnu požiadavku

Konštrukcia alebo parametre môžu byť zmenené bez upozornenia

KL 03333-V_2018_10



Typové značenie:

typ	prevedenie	tlakový rozsah	presnosť	príruba	hmotnosť
03333-V	suchý	0-60 kPa ÷ 0-160 MPa	1,6%		1050 g
13333-V	suchý	0-0,6 bar ÷ 0-1600 bar	1%		1050 g
03333-V/ZP	suchý	0-60 kPa ÷ 0-160 MPa	1,6%	zadná	1200 g
13333-V/ZP	suchý	0-0,6 bar ÷ 0-1600 bar	1%	zadná	1200 g
03333-G	glycerínový	0-60 kPa ÷ 0-160 MPa	1,6%		1895 g
13333-G	glycerínový	0-0,6 bar ÷ 0-1600 bar	1%		1895 g
03333-G/ZP	glycerínový	0-60 kPa ÷ 0-160 MPa	1,6%	zadná	2055 g
13333-G/ZP	glycerínový	0-0,6 bar ÷ 0-1600 bar	1%	zadná	2055 g